

INTEX Ultra Frame 12'-24' (366 - 732 cm)



PŘÍRUČKA PRO UŽIVATELE BAZÉNU

DŮLEŽITÉ BEZPEČNOSTNÍ PŘEDPISY

Než tento výrobek uvedete do provozu, pečlivě přečtěte, nastudujte a dodržujte všechny pokyny, při montáži dodržujte bezpečnost práce.

OBSAH

1. Výstraha	3-4
2. Montáž bazénu.....	4-7
3. Údržba bazénu a odtok	8-9
4. Příprava bazénu na zimu	9
5. Obecná pravidla bezpečnosti	10
6. Záruční podmínky	10-11

1. VÝSTRAHA

Děti a nezpůsobilé osoby musejí být neustále pod dohledem dospělých osob, aby nedošlo ke zranění nebo aby se neutopily. Bez dozoru mohou bazén používat pouze osoby starší 18-ti let, tělesně i mentálně způsobilé

Dodržujte bezpečnostní předpisy, aby nedocházelo k nesprávnému používání bazénu. Dodržujte preventivní bezpečnostní opatření, abyste chránili děti a domácí zvířata. Bazén a bazénové příslušenství musejí sestávat pouze z dospělých osob. Vybírejte místo pro postavení bazénu tak, aby dojde-li k nehodě nebo poškození bazénu mohla vytékající voda bez problémů odtékat, aniž by ohrozila lidi a zvířata nebo poškodila budovy či pozemky. V okruhu 2m od bazénu se nesmí nacházet žádná vyvýšená místa (terasy, balkóny, apod.) ani vysoké stromy, ze kterých hrozí nebezpečí pádu do bazénu. Pro vstup a výstup z bazénu používejte vždy schůdky (nemusí být součástí bazénu). Pokud není bazén používán, odstraňte z něj schůdky a uložte je mimo dosah dětí a ostatních neoprávněných osob. Nikdy do bazénu neskákejte ani se v něm nepotápějte.

Bazén musí stát na rovném a stabilním podkladu. Pokud byste tento pokyn nedodrželi, mohl by se bazén převrhnout, fólie by mohla prasknout nebo lidé by se mohli zranit. Nikoho nenechávejte sedět na stranách bazénu ani na ně lézt. Odstraňte prosím všechny vodní hračky z bazénu a z jeho okolí, když se bazén nepoužívá, protože hračky přitahují malé děti.

Odstraňte židle, stoly či jiné předměty, které by mohly dětem usnadnit lezení do bazénu.

Dbejte na to, aby u bazénu bylo bezpečnostní vybavení a aby u nejbližšího telefonu byla uvedena nouzová telefonní čísla. Příklady záchranného vybavení: kruhová bóje s lanem s příslušnou certifikací, záchranná tyč dlouhá alespoň 365 cm.

Nikdy se nekoupejte sami a nenechtejte ani nikoho jiného koupat samotného/samotnou. Bazén udržujte v čistotě. Dno bazénu musí být zvnějšku vždy viditelné aby bylo možné správně odhadnout hloubku bazénu. Bazén nikdy nepoužívejte pod vlivem alkoholu nebo drog!

Dětem zamezte přístup ke krycím plachtám, aby se do nich nezapletly, a tak zabraňte utopení nebo jiným zraněním. Před použitím bazénu musíte krycí plachty zcela odstranit. Dbejte na to, aby malé děti ani dospělé osoby nikdy nebyly pod plachtou, protože by ji nemuseli vidět.

- Když se bazén používá, nezakrývejte jej. Provádějte pravidelnou kontrolu a údržbu bazénu a jeho příslušenství.
- Prostor kolem bazénu udržujte v čistotě, abyste předešli zraněním, která by mohly vzniknout uklouznutím či pádem.
- Ostatní uživatele bazénu ochráníte dobrou hygienou a udržováním čistoty před onemocněním.
- Bazén se opotřebuje. Bazén správně udržujte. Často může přílišné nebo rychle postupující zhoršení kvality vody vést k poškození bazénu. V důsledku toho může dojít k odtoku velkého množství vody z bazénu.
- Tento bazén je určen pro venkovní použití. Pokud již bazén nechcete používat, demontujte jej a dobře uložte. Manipulovat s elektrickým příslušenstvím mohou pouze osoby starší 18-ti let, musí se řídit příslušnými zásadami bezpečnosti práce a musí mít kvalifikaci pro práci na el. zařízeních podle příslušných národních předpisů a norem.
- Pokud plavete v bazénu v noci nebo za šera, použijte bazénové osvětlení. Osvětlete také okolí bazénu, aby každý v noci věděl, že se tam nachází a nezpůsobil si zranění. To samé se týká bazénových schůdků a ostatního příslušenství.

ZAKÁZANÉ POUŽITÍ:

- Z bezpečnostních důvodů nesmí být bazén instalován na terasách a balkónech.
- Je zakázáno skákat do bazénu po hlavě nebo z okraje bazénu. Nekoupejte se v noci nebo při nedostatečném osvětlení. Nekoupejte se pod vlivem alkoholu, drog či jiných omamných látek. Boje a násilné hry jsou v bazénu zakázány.
- Zákaz používání jiného příslušenství než jaké je předepsané výrobcem.
- Za žádných okolností neupravujte součásti bazénu. Nedělejte otvory do bazénu ani do schůdků.
- Je zakázáno koupání při zapnutém filtračním zařízení (tj.připojení čerpadla k el. síti).

BEZPEČNOSTNÍ PRVKY ANI ZAKRYTÍ BAZÉNU V ŽÁDNÉM PŘÍPADĚ NENAHRADÍ TRVALÝ A KOMPETENTNÍ DOHLED DOSPĚLÝCH OSOB.

NEDODRŽENÍ TĚCHTO VAROVÁNÍ MŮŽE MÍT ZA NÁSLEDEK POŠKOZENÍ MAJETKU, VÁŽNÁ ZRANĚNÍ NEBO DOKONCE USMRCENÍ.

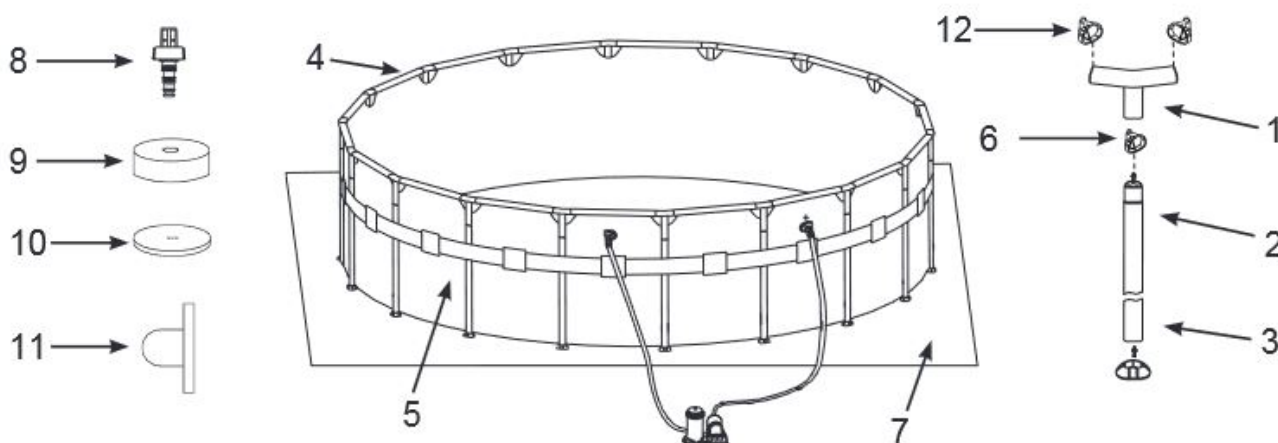
2. MONTÁŽ BAZÉNU

Než začnete sestavovat bazén, udělejte si prosím chvíli čas a seznámte se s detaily. To vám ulehčí sestavení bazénu s veškerými doplňky.

DOPORUČENÍ: Nákresy slouží pouze k ilustračním účelům, mohou se vyskytovat drobné odchylky týkající se výrobku.

USCHOVEJTE SI TENTO NÁVOD K OBSLUZE

SEZNAM DÍLŮ



	POPIS	VELIKOST BAZÉNU / POČET KUSŮ						
		366cm	427cm	488cm	549cm	610cm	671cm	732cm
1	SPOJKA VE TVARU T	12	14	16	18	20	22	24
2	VERTIKÁLNÍ VZPĚRA	12	14	16	18	20	22	24
3	KONCOVKA VERTIKÁLNÍ VZPĚRY	12	14	16	18	20	22	24
4	HORIZONTÁLNÍ VZPĚRA	12	14	16	18	20	22	24
5	BAZÉNOVÁ FÓLIE	1	1	1	1	1	1	1
6	KOLÍK NEBO NÝT VERTIKÁLNÍ VZPĚRY	12	14	16	18	20	22	24
7	PODLOŽKA POD BAZÉN		1	1	1	1	1	1
8	VÝPUSTNÉ ZARÍZENÍ	1	1	1	1	1	1	1
9	VÝPUSTNÉ VENTILOVÉ VÍKO	1	1	1	2	2	2	2
10	KRYCÍ PLACHTA		1	1	1	1	1	1
11	UCPÁVKA (1ks navíc)	3	3					
12	KOLÍK NEBO NÝT T SPOJKY	24	28	32	36	40	44	48

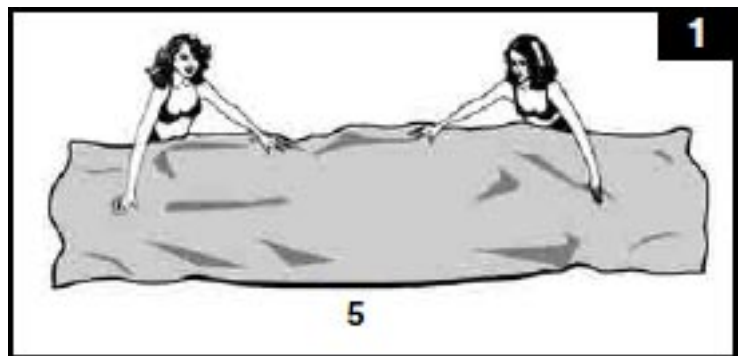
Odhadovaná doba sestavení bazénu je 55-60 minut. (Jedná se o přibližný čas – individuální čas sestavení může být rozdílný).

1. Aby se folie nepoškodila, je nutné pro bazén vyhledat rovný, hladký povrch bez kamenů, větví a jiných ostrých předmětů.
2. Podklad musí být tak stabilní, aby unesl hmotnost naplněného bazénu. Bazén nesmí být instalován také na bahnitém, písčitém nebo sypkém povrchu.
3. Bazén nedávejte na terasu ani balkon.
4. Kolem bazénu musí být volné místo 1,2 metru, aby na něj nemohly vylézt děti a do bazénu nespady.
5. Tráva pod bazénem již nebude růst. Vypuštěná voda může poškodit rostliny. Určité druhy travin, např. St. Augustine nebo Bermuda, mohou prorůst bazénovou fólií.

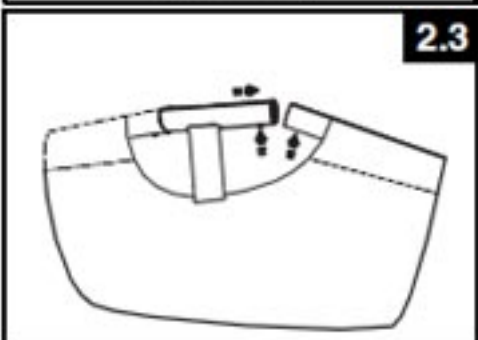
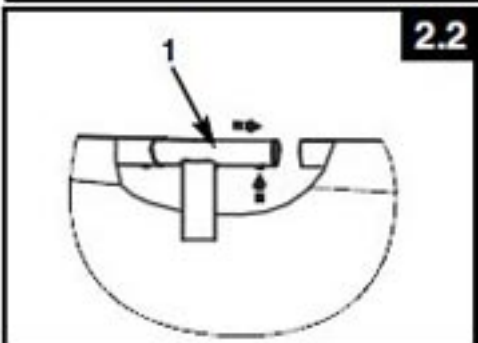
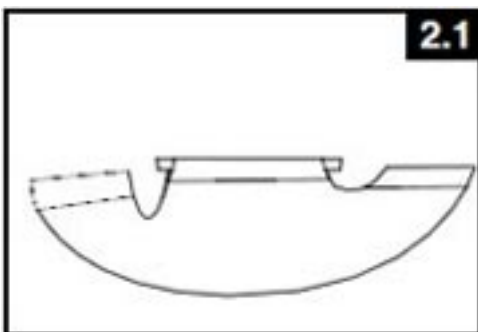
1. Příprava fólie

- Otevřete karton s folií a dalšími součástmi. Karton otvírejte opatrně, abyste do něj bazén mohli na zimu opět složit.

- Vybalte podkladovou plachtu (7) a rozprostřete ji na připraveném místě. Potom roztáhněte na tuto plachtu fólii bazénu. Vypouštěcí ventil přitom musí být umístěn na správné straně (tam, kde budete moci vodu lépe vypustit). Umístěte bazén tak, aby vypouštěcí ventil NESMĚŘOVAL směrem k domu. **DŮLEŽITÉ UPOZORNĚNÍ:** Netahejte fólii bazénu po zemi, může dojít k protržení nebo jinému poškození bazénu (viz obrázek 1). Vždy bazén sestavujte nejméně ve



- Během pokládání plachty musejí být hadicové spoje nebo konce hadic položeny ve směru zdroje proudu. Vnější konec postaveného bazénu musí být v dosahu el. přípojky, nezbytné k pohonu filtračního čerpadla, které je součástí nadstandardní výbavy.



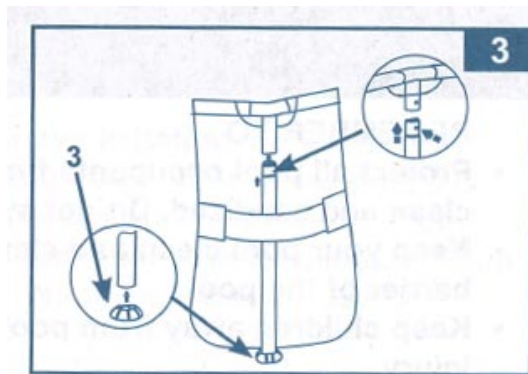
2. Sestavení rámu

- Opěry pro bazény typu Frame Pool (bazény s rámem) (2) a tyčky (4) nejsou stejné. Opěry mají menší průměr. Tyčky a opěry se dají zasunout do spojek T (1).

- Až budete navlékat tyčky do oček, pracujte vždy ve stejném směru (viz obrázek 2.1). Jakmile budou tyčky správně srovnány, vezměte spojku T, zasuněte oba konce spojky T do otvorů v tyčkách a spojte otvory klípek. Tento postup opakujte ve stejném směru, dokud nebudou všechny kolíky a spojky vzájemně propojeny (viz obrázek 2.2).

Vytvořit poslední spoj může být obtížné. Práci si usnadníte tím, že spojku pozvednete současně s tyčkou o cca. 5 cm a následně obě části spojte spuštěním obou součástí do správné pozice. Připojovací tvarovku lze zasunout do nosníku (viz obrázek 2.3). Dříve než budete pokračovat v montáži patek ujistěte se, že byla poslední spojka správně spojena.

- Dalším krokem je upevnění vertikálních tyček. Musíte je provléct pod plastový pás, který je umístěn v polovině stěny bazénu. Nechejte vertikální tyčky, aby opatrně vklouzly pod plastový pás a umístěte spodní konec tyčky za lanko. Potom spojte horní konec tyčky se spojkou. Nasad'te boční opěry do jedné ze spojek T, zatlačte na bílé tlačítko a nasad'te tyčku do spojky T tak, aby došlo k jejímu zajištění. Nasad'te na spodní konec tyčky víčko (3) (viz obrázek 3)



- Uchopte horní tyčky rámu bazénu na 2 – 3 místech a zatřeste bazénem. Tak zkontrolujete, zda jsou všechny spojky a tyčky správně upevněny.
- Tyčky musejí být umístěny přesně ve vertikální poloze.

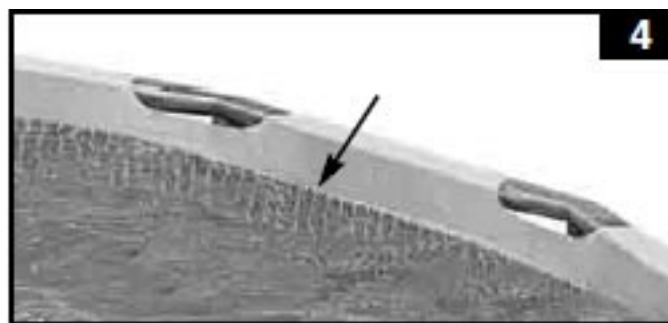
Pokud jste si pořídili bazén s filtračním čerpadlem, podívejte se nejprve do uživatelské příručky filtračního čerpadla a potom přejděte k dalšímu kroku.

3. Napuštění bazénu

- Dříve, než začnete napouštět bazén zkontrolujte, zda je zátka zevnitř a zvenčí dobře uzavřena. Napus'te do bazénu vodu – ne však více než 2-3 cm.

DŮLEŽITÉ UPOZORNĚNÍ: Pokud voda v bazénu stéká na stranu, nestojí bazén na úplně rovině. Pokud bazén nestojí na rovném povrchu stéká voda na některou ze stran a následkem toho dochází k „vyboulení“ stěny. V takovém případě musíte bazén vypustit a vyrovnat podklad pod bazénem, nebo musíte bazén umístit na jiné místo a znovu jej napustit. • Potom začněte vyrovnávat zbývající nerovnosti povrchu bazénu (zevnitř bazénu) v místě spoje dna a boční stěny bazénu, nebo (zvenčí) sáhněte pod boční stěnu bazénu, uchopte dno bazénu a táhněte je ven.

- Do bazénu napus'te vodu, cca. 10 cm pod okraj (viz obrázek 4).



Dříve, než umožníte ostatním, aby bazén používali, vysvětlete všem pokyny k obsluze, které jsou uvedeny v uživatelské příručce. Stanovte pro členy rodiny přesná pravidla. Tato pravidla a pokyny proberte se všemi osobami, které budou bazén používat. To platí i pro hosty.

3. ÚDRŽBA BAZÉNU A ODTOK

POZOR: Postavení bazénu na ne úplně hladkém povrchu nebo na špatném půdním povrchu může způsobit jeho vážné poškození.

V době, kdy užíváte bazén, nesmějí být do vody přidávány žádné chemické přípravky, mohlo by dojít k podráždění kůže nebo očí. Koncentrované roztoky chloru mohou poškodit bazénovou folii. Firma Intex, stejně jako všechny dceřiné společnosti a centra služeb pro zákazníky, maloobchodníci nebo zaměstnanci nemohou nést odpovědnosti ohledně nabíhajících nákladů z důvodu ztráty vody, špatné kvality vody nebo nesprávného použití chemikálií. **Doporučujeme vám, abyste si pro váš bazén pořídili filtrační čerpadlo Krystal Clear™.**

Při silném dešti: Pokud hladina vody stoupne více, než je maximálně povoleno, upust'te vodu co nejrychleji, aby nedošlo k poškození nebo přehlnění bazénu.

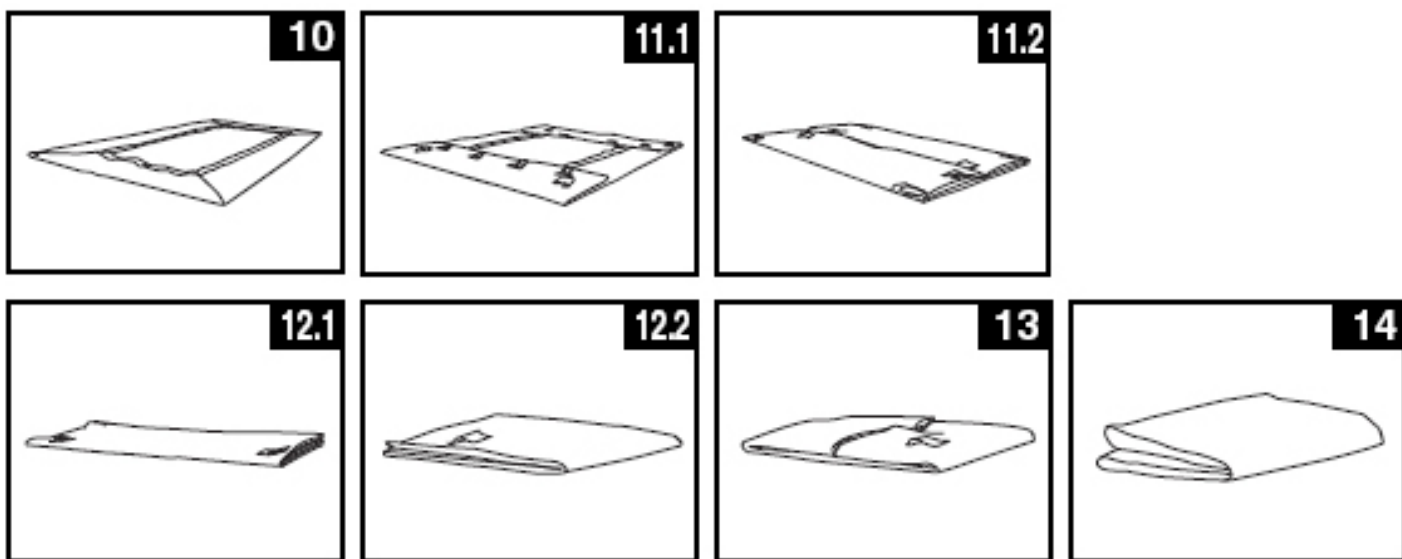
Vysoušení a uskladňování bazénu

POZOR: Tento bazén má vodní výpustný ventil v rohu. Připojte zahradní hadici k danému vypouštění v rohu, vedle kterého se odtok nachází.

1. Dbejte na místní stanovení ohledně odstraňování (vyčištění, odstranění odpadu) vody v bazénu.
2. Dávejte také pozor nato, aby byl výpustný ventil ve správné pozici.
3. Sejměte kryt výpustného ventilu na venkovní stěně bazénu.
4. Položte správný konec zahradní hadice k patřičnému hadicovému adaptéru.
5. Druhý konec hadice by měl být nasměrován tak, aby voda odtékala směrem od domu.
6. Připojte hadicový adaptér k výpustnému ventilu. **POZOR:** Ihned po připojení adaptéru k výpustnému ventilu začne voda protékat hadicí.
7. Když se voda přestane samovolně vypouštět, nadzvedněte bazén na protější straně, než se nachází výpustný ventil a tím vyteče i zbývající voda v bazénu.
8. Potom odpojte hadici a adaptér.
9. Výpustný ventil musí být pro uskladnění po obou stranách, a to zevnitř i zvenku, uzavřený.
10. Vyměňte výpustné víko na vnější straně bazénu.
11. Ke správnému složení bazénu, následujte návod k použití od konce a odstraňte všechny malé díly.
12. Bazén a všechny ostatní díly musí být naprosto suché, než se složí, proto nechte vše hodinu vyschnout na slunci (viz nákres 10). Vysypte pudrové magnésium na folii bazénu, aby se materiály neslepily a aby se vsákly případné zbytky vody.
13. Měl by vám vzniknout obdélník: začněte na jedné straně, přeložte 1/6 folie dvakrát na sebe. To samé udělejte na druhé straně (viz nákres 11.1 a 11.2).
14. Pokud jste přeložili dvě protilehlé strany směrem dovnitř, překlopte jednoduše jednu stranu přes druhou, jako byste zavírali knihu (viz nákres 12.1 a 12.2).
15. Přeložte dlouhé konce doprostřed (viz nákres 13).
16. Přeložte jeden konec přes druhý (jako při zavírání knihy) (viz nákres 14).

17.Uchovávejte folii a příslušenství na suchém místě. Teplota nesmí klesnout pod 0°C a nesmí být vyšší než 40°C.

18.Originální balení je možné využívat pro uskladňování bazénu.



4. PŘÍPRAVA BAZÉNU NA ZIMU

Přezimování vašeho bazénu

Váš bazén se jednoduše vypustí a přes zimu bezpečně uskladní. Přesto někteří lidé nechávají bazén stát celou zimu venku. V zemích, kde není studená zima, se bazén může nechat stát venku. Z důvodu mrazu by se mohl poškodit materiál, ze kterého je bazén vyrobený. Pokud teplota klesne pod 0°C, bazén měl by být rozebrán a uskladněn.

Bazény s konstrukcí je třeba na zimu vypustit, omýt čistou vodou, vysušit a uskladnit folii na suchém nemrznoucím místě. Stejný postup zvolte i u filtrace případně dalších technologií.

5. OBECNÁ PRAVIDLA BEZPEČNOSTI

Váš bazén vám může přinést mnoho zábavy a radosti, ale voda s sebou nese určitá rizika. V zájmu prevence vašeho poranění a života nebezpečných situací si přečtěte a dodržujte veškeré bezpečnostní pokyny přiložené k výrobku. Nezapomeňte však, že varování na obalu zahrnují sice mnoho možných rizik, přirozeně ale ne všechna rizika.

Pro vyšší bezpečnost se také seznamte s následujícími pokyny stejně jako s varováními, která vydaly státní organizace věnující se problematice bezpečnosti:

- Zajistěte neustálý dohled. Naučte se plavat. Naučte se poskytovat první pomoc.
- Poučte každého, kdo hlídá vaše děti, ohledně potenciálních rizik při koupání a o použití bezpečnostních zařízení (ochranné bariéry, uzamykatelné dveře ...).
- Naučte děti, co dělat v případě nehody. Při všech aktivitách ve vodě vždy používejte zdravý rozum a dobrý úsudek. Opatrnost, opatrnost, opatrnost.

6. ZÁRUČNÍ PODMÍNKY

- Bazén a filtrační zařízení bylo vyrobeno z materiálů nejvyšší kvality a vysoké kvality provedení. Všechny součástky byly zkontrolovány a shledány nezávadnými. Záruka platí podobu dvou let od data nákupu. Uchovejte všechny doklady o nákupu společně s návodem. Doklad o nákupu bude požadován při uplatňování záručních nároků.
- Reklamace zboží se řídí právním řádem ČR.
- Záruka se vztahuje na veškeré vady způsobené chybou ve výrobě nebo vadou materiálu ovlivňující těsnost a nepropustnost bazénu, jeho nafukovacího prstence a filtračního zařízení.
- Kupující je povinen neprodleně po zakoupení bazénu zkontrolovat zda není porušen transportní obal nebo poškozen bazén včetně filtrace či jinak znehodnocen a o této skutečnosti neprodleně informovat prodejce.
- Kupující je povinen bazén včetně filtrace neprodleně po zakoupení uvést do provozu.
- Vykazuje-li bazén včetně filtrace zjevné vady, které se projeví ihned po zprovoznění, a pro které zařízení nelze užívat, je kupující povinen zboží neprodleně reklamovat, nejpozději do tří měsíců od zakoupení v místě nákupu.

Při zjištění závady na jednotlivých částech bazénu (bazén, filtrační zařízení, schůdky atd.) reklamujte pouze vadnou část s viditelně označeným místem poškození.

ZÁRUKA SE NEVZTAHUJE NA:

- Opotřebení v důsledku nesprávné instalace nebo nesprávného používání, příp. nesprávného uskladnění
- Běžné opotřebení zařízení odpovídající charakteru a době jeho užívání vady způsobené mechanickým poškozením vady způsobené vlivem živelných sil.
- Vady vzniklé v důsledku použití nestandardních prostředků pro chemickou údržbu bazénové vody a nevhodných čistících pomůcek přirozené stárnutí a blednutí fólie bazénu v důsledku používání chemických prostředků k ošetřování bazénové vody, nebo vlivem slunečního záření
- Na deformace vzniklé v souvislosti s nestabilním nebo neupraveným podložím
- Neoprávněný zásah do filtračního zařízení, nebo jeho poškození zanesenou vložkou filtru, ucpání přívodního sítka a škody způsobené vodou. Výdaje spojené se ztrátou vody nejsou rovněž předmětem záruky.